



C M P srl
VIA REVELLO 38
12037 SALUZZO CN
TEL +39 0175 217 560
TEL +39 0175 540 102
FAX +39 0175 217 552
info@cmp-plast.it
www.cmp-plast.it
www.palletdiplastica.it

DOCUMENTAZIONE TECNICA
Buggy
VAGONETTO IN PLASTICA
Mod. B200MPC



Buggy 200MPC è il vagonetto in PLASTICA, ideale per il trasporto di alimenti all'interno di un ciclo produttivo.

Le pareti del box sono composte da 3 strati di POLIETILENE per aumentare la robustezza .

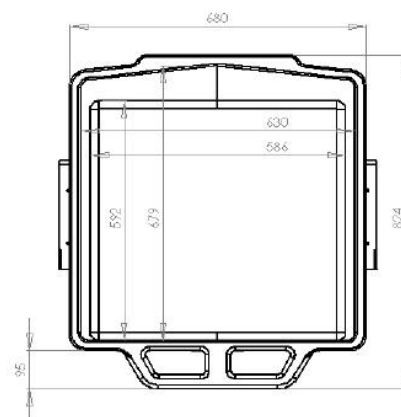
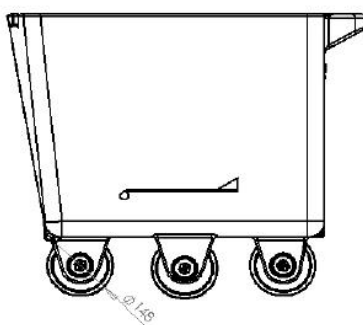
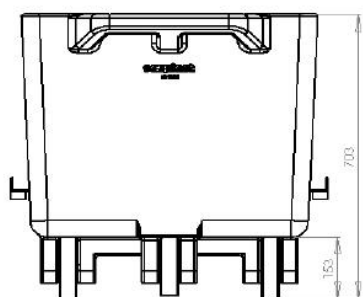
I due strati esterni sono in LLDPE _ polietilene vergine ,mentre lo strato intermedio è POLIETILENE ESPANSO.

RUOTE : NYLON O NYLON + POLIURETANO
AGGANGIO PER SOLLEVATORE : ACCIAIO INOX

DIMENSIONI

| Modello | Misure esterne mm | Misure interne mm | Capacità lt | Peso kg | Intervallo di temperatura |
|-----------------|------------------------------------|---------------------------------------------------|----------------|------------|------------------------------|
| B200MPC | 820 x 720 x 700 | max 680 x 630 x 520 Min. 590 x 590 x 520 | 200 | 22.5 | -30 °C / +65°C |
| Colori : | Rosso , Verde , Bianco, Blu | | | | |

Tolleranze (mm) : +/- 2 %



C M P srl

VIA REVELLO 38 - 12037 SALUZZO (CN)

Tel.+39 0175 217560 / +39 0175 540102 - Fax +39 0175 217 552

info@cmp-plast.it www.cmp-plast.it